

# エコヘリックス

Eco-Helix



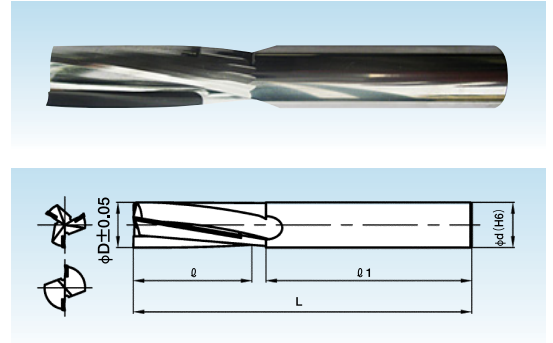
## ヘリカルエンドミル “Eco-Helix” 「エコ・ヘリックス」

PCD/PcBNエンドミルにおいて研削によるヘリカル刃形の採用により切削抵抗を軽減。  
難削材の切削性を飛躍的に向上!

### PCDエコ・ヘリックス Mタイプ

- MMC、ジュラルミン、非鉄合金等の加工に最適!
- ねじれ角10°

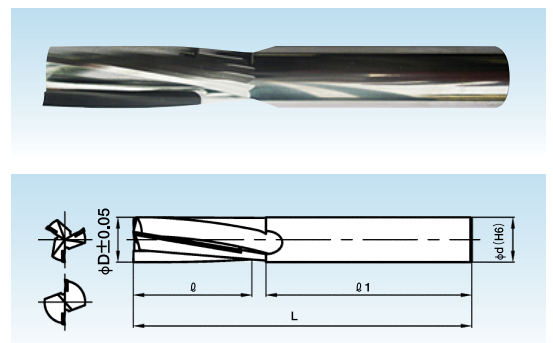
製品コード Product Number	型番 Designation	刃数 Number of Flutes	寸法 Dimension (mm)					在庫材質 Grade in Stock	
			φD	φ	φ1	L	φd	HD30	1
1E01C011	HD-EHEMM2060	2	6	15	45	70	6	●	
1E01C021	HD-EHEMM2080	2	8	20	45	80	8	●	
1E01C031	HD-EHEMM2100	2	10	25	50	90	10	●	
1E02C011	HD-EHEMM2120	2	12	30	55	100	12	●	
1E02C021	HD-EHEMM3120	3	12	30	55	100	12	●	
1E03C011	HD-EHEMM2160	2	16	40	65	120	16	●	
1E03C021	HD-EHEMM3160	3	16	40	65	120	16	●	



### PCDエコ・ヘリックス Hタイプ

- CFRP、硬質樹脂等の加工に最適!
- ねじれ角10°

製品コード Product Number	型番 Designation	刃数 Number of Flutes	寸法 Dimension (mm)					在庫材質 Grade in Stock	
			φD	φ	φ1	L	φd	HD30	1
1E01C041	HD-EHEMH2060	2	6	15	45	70	6	●	
1E01C051	HD-EHEMH2080	2	8	20	45	80	8	●	
1E01C061	HD-EHEMH2100	2	10	25	50	90	10	●	
1E02C031	HD-EHEMH2120	2	12	30	55	100	12	●	
1E02C041	HD-EHEMH3120	3	12	30	55	100	12	●	
1E03C031	HD-EHEMH2160	2	16	40	65	120	16	●	
1E03C041	HD-EHEMH3160	3	16	40	65	120	16	●	



### PcBN エコ・ヘリックス

- 高硬度焼入れ鋼: SKD11 (60HRC以上)、SCR15 (55HRC以上) 等の加工に最適!
- ねじれ角15°

製品コード Product Number	型番 Designation	刃数 Number of Flutes	寸法 Dimension (mm)					在庫材質 Grade in Stock	
			φD	φ	φ1	L	φd	HB59	2
2F01C012	HB-EHEM3060	3	6	10	40	60	10	●	
2F01C022	HB-EHEM3080	3	8	10	40	60	10	●	
2F01C032	HB-EHEM3100	3	10	15	45	70	12	●	
2F02C012	HB-EHEM3120	3	12	20	45	75	12	●	
2F03C012	HB-EHEM3160	3	16	25	45	80	16	●	

