

# CALカッター

Chukyo Aluminumbody Light-weight Milling Cutter

## 特徴



### 平面加工用

軽量かつ強靱なボディ。精密かつ簡素化されたデザイン。ハンドリングの容易さ。一度お試しください。

- 軽量・高強度アルミボディを採用した正面フライスカッター。
- カートリッジ、ブレード、チップ共にくさび形状採用によりチップの飛び出しを物理的に防止。
- コストパフォーマンスに優れた中京オリジナルPCDインサートチップ仕様。
- 調整ねじ式で容易に正面振れを10 $\mu$ m以内に抑えられ高精度、長寿命。
- 中京独自のチップ形状による取付け方向の工夫で剛性を向上。
- ワイパー刃を組み込む事により仕上げ面精度が更に向上。

スキイ角	半径方向 (R.R)	+4°
	軸方向 (A.R)	+10°

## CALカッター/セット品

本体サイズ Body Size	セット品名 Part Number (Assembled)	セット型番 Designation (Assembled)	製品コード Product Number	セット内容 Specification	在庫 Stock
φ 63*4P	CALカッターφ 63*4P-チップセット	CAL06304TA	4C0JC010	本体/チップ/カートリッジ/部品	●
	CALカッターφ 63*4P-ブレードセット	CAL06304BS	4C0JC020	本体/ブレード/部品	●
φ 80*5P	CALカッターφ 80*5P-チップセット	CAL08005TA	4C0KC010	本体/チップ/カートリッジ/部品	●
	CALカッターφ 80*5P-ブレードセット	CAL08005BS	4C0KC020	本体/ブレード/部品	●
φ 100*6P	CALカッターφ 100*6P-チップセット	CAL10006TA	4C0LC010	本体/チップ/カートリッジ/部品	●
	CALカッターφ 100*6P-ブレードセット	CAL10006BS	4C0LC020	本体/ブレード/部品	●
φ 125*8P	CALカッターφ 125*8P-チップセット	CAL12508TA	4C0MC010	本体/チップ/カートリッジ/部品	●
	CALカッターφ 125*8P-ブレードセット	CAL12508BS	4C0MC020	本体/ブレード/部品	●

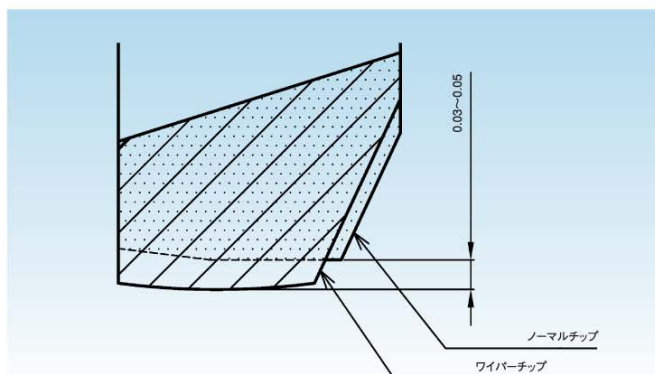
・セット品は、チップ及びブレードは装着されていません。 ・刃振れ調整のご要望は弊社へお申し付け下さい(別途費用となります)

## 2タイプから選択可



使用状況により「インサートチップ」、「ブレード」の2タイプから選択可。共通ボディ採用。使用条件によりお選びください。

## ワイパーチップのセッティング

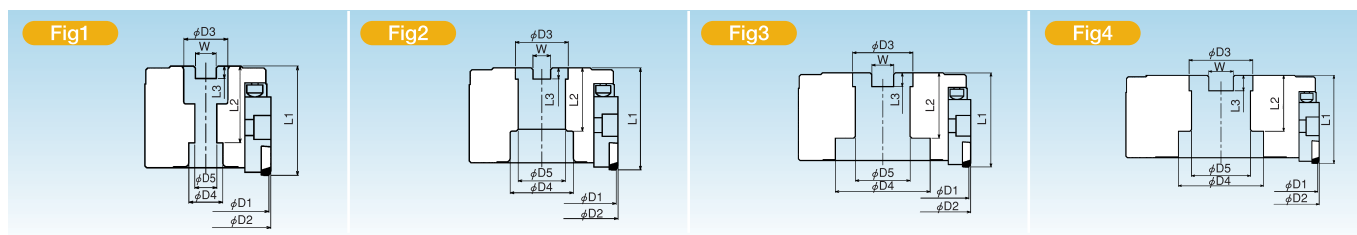


ワイパーチップ (XCBGW1204R-W) を組み合わせて使用する際は、左図の寸法に調整してください。

## 推奨切削条件

被削材	切削速度Vc (m/min)	送り量fz (mm/tooth)
アルミ合金 Si含有量13%以下	1500~2300	0.05~0.2
アルミ合金 Si含有量13%超え	500~800	0.05~0.2

## 仕様

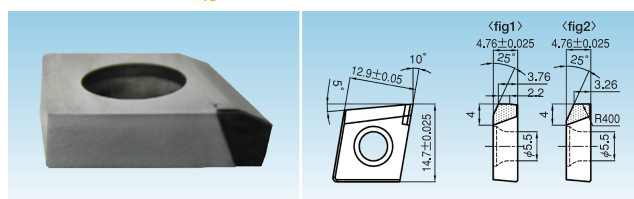


### ■本体

品名 Product Name	型番 Designation	製品コード Product Number	在庫 Stock	寸法(mm) Dimension								重量 (kg)	刃数 Number of Flutes	許容回転数 (rpm.)	形状 Fig	
				φD1	φD2	φD3	φD4	φD5	L1	L2	L3					W
φ63*4P本体	CAL06304	4C0JC000	●	63	65	22	17	11	54.8	38.5	6.3	10.4	0.5	4	12,000	fig 1
φ80*5P本体	CAL08005	4C0KC000	●	80	82	28.4	34	25.4	54.8	34	6	9.5	0.8	5	10,000	fig 2
φ100*6P本体	CAL10006	4C0LC000	●	100	102	35	55	31.75	54.8	38	8	12.7	1.1	6	8,000	fig 3
φ125*8P本体	CAL12508	4C0MC000	●	125	127	41.1	55	38.1	56.8	36	10	15.9	1.8	8	6,000	fig 4

※チップ、カートリッジ、ブレードは別売となります。

### ■CALカッター用チップ



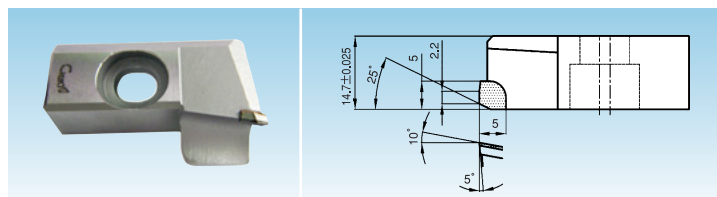
型番 Designation	製品コード Product Number	切刃材質 Grade	在庫 Stock	形状 Fig
XCBGW1204R	D3009016	HD600	●	fig 1
XCBGW1204R-W	D3009026	HD600	●	fig 2

### ■CALカッター用カートリッジ



型番 Designation	製品コード Product Number	在庫 Stock
XCALBS	4CA0E000	●

### ■CALカッター用ブレード



型番 Designation	製品コード Product Number	切刃材質 Grade	在庫 Stock
XCALBS1204R	D3A0E006	HD600	●

### ■部品

品名 Product Name	トルクスネジ (チップ締めネジ)	六角ボルト (カートリッジ締めボルト)	調整ネジ	トルクスレンチ (チップ締めレンチ)	M6六角レンチ (カートリッジブレード締めレンチ)	M2六角レンチ (調整ネジレンチ)
型番 Part Number	CS501160T	M6×15	AS-415K	TKY20T	LM060	LM020
製品コード Product Number	XAZ0A010	XAZ0A020	XAZ0A030	XAZ0A040	XAZ0A050	XAZ0A060